

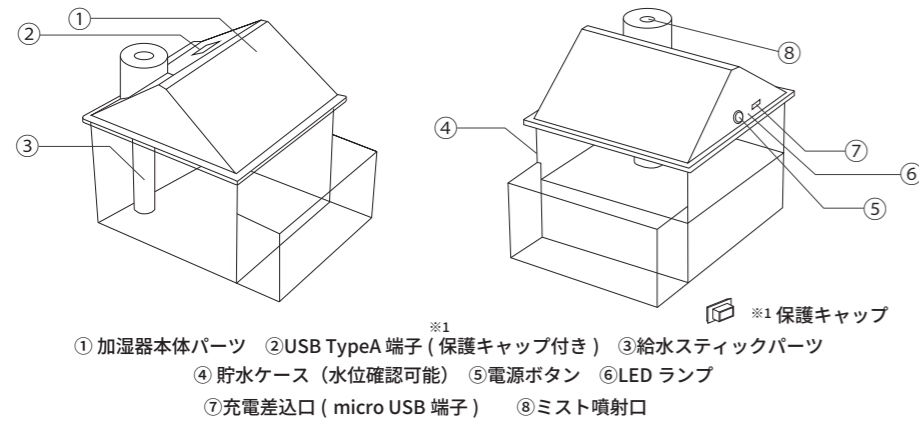
おうち型 加湿器 取扱説明書

この度は本製品をご購入いただき誠にありがとうございます。
使用前に、本取扱説明書を最後までお読みいただき、正しくご使用下さい。
読み終わった後は、いつでも読むことができるように大切に保管して下さい。

内容物

- 加湿器
- 給水スティック
- 充電用USBケーブル (microUSB)
- 本取扱説明書兼保証書
- USB保護キャップ

各部名称



製品仕様

サイズ	約92×92×113mm
重さ	約125g
容量	約300ml
噴射量	35-45ml/h
定格入力	5V/1A

※製品仕様の数値は使用環境や使用状況、頻度により変動します。
※デザイン及び仕様について、改良のため予告なしに変更することがございます。
※本製品の故障については、弊社の故意または重大な過失がある場合を除き、弊社の損害賠償責任は、本製品購入代金を上限とさせていただきます。

※本製品使用時に起こった使用機器の破損・故障などに関して、一切の責任を負いかねますのでご了承下さい。

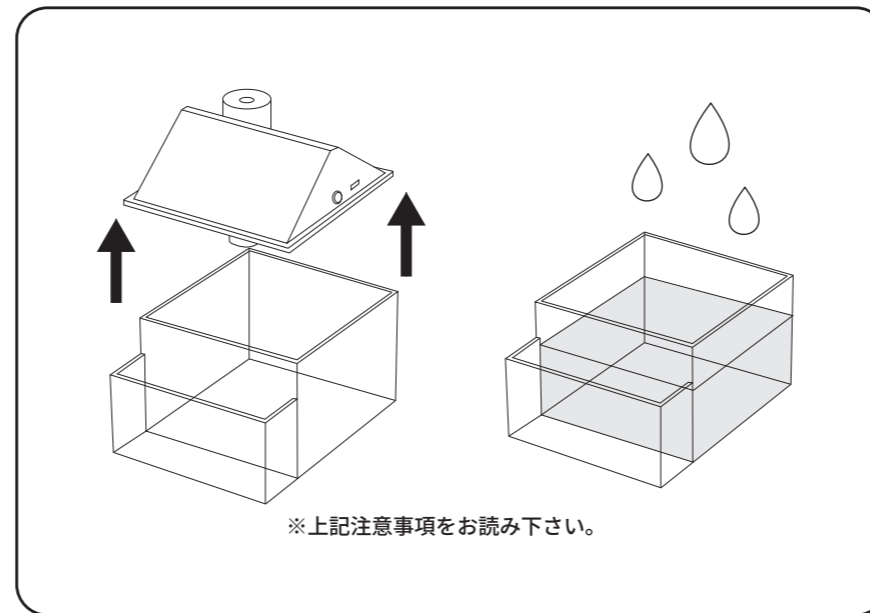
禁止行為

- 水道水以外の使用
アロマオイル、ミネラルウォーターなどの液体を使用すると故障の原因となります。
- 高温多湿となる環境や水に濡れる場所での使用、保管、放置
感電、火災、故障などの原因となります。
- 5V/1Aを超える充電機器での充電の使用
発熱、火災、故障等の原因となります。
- 動かない、異臭、異音、煙が出るなどの異常がある状態での使用
ご使用や充電を続けると発火や感電などの恐れがあり大変危険です。ご使用を止めて下さい。

使用方法

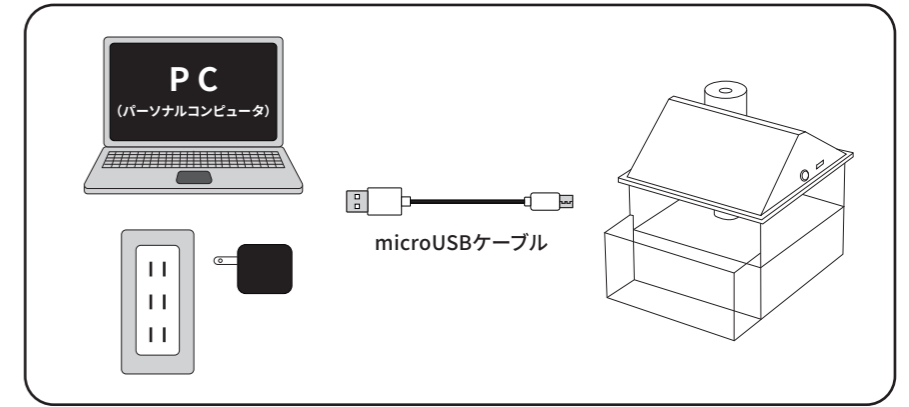
加湿器本体を貯水ケースより取り外し、貯水ケースに適度な水を入れセットします。初めてご使用になられる際は必ずスティックパーツをよく水に浸した後、本体に取り付けてご使用下さい。

- [注意事項]
- ※水道水以外は使用しないで下さい。
 - ※水を入れる際、本体を濡らさないで下さい。故障の原因となります。
 - ※衛生上、使用しない時は水を空の状態にして下さい。
 - ※貯水ケースに水を入れすぎますと、水が溢れ故障等の原因となります。



1. 付属のmicroUSBケーブルのUSBプラグをパソコンやACアダプターなどのUSBポートに接続します。
2. 本体背面の充電口(microUSB端子部)にmicroUSBプラグを接続します。
3. 電源ボタンを押すと運転を開始します。電源ボタンを短く押すとミスト噴射モードが開始し、長押しするとLEDランプ点灯モードが開始いたします。

電源ON単押し→連続噴射モード単押し→断続噴射モード単押し→電源OFF



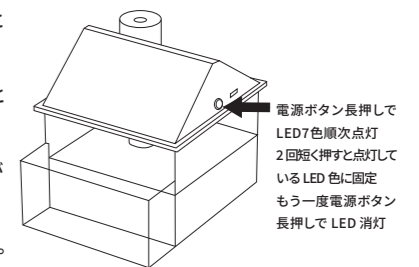
- ※必ず付属のケーブルをご使用下さい。
- ※出力電力が5V/1Aを超える充電器を使用しないで下さい。
- ※使用しない時は電源OFFにし、ケーブルを取り外して下さい。
- ※水がない状態で使用しないで下さい。

ミストで加湿

- ボタンを短く押すとミスト噴射口より加湿を開始いたします。
- 1、連続噴射モード
 - 2、断続噴射モード
 - 3、電源OFF
- 1～3の繰り返しに沿ってボタンを1回押す度に切り替わります。
加湿を止める場合は断続噴射モード中に1回ボタンを短く押し
加湿を止めて下さい。

LEDランプ

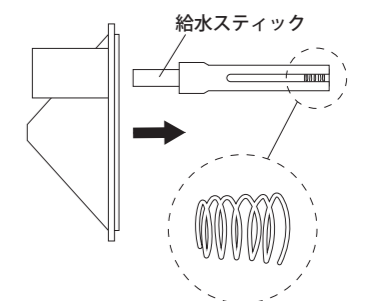
1. 電源ボタンを長押しすると、LEDランプがゆっくりと七色に光ります。
2. お好みの色が光っている状態で2度連続して短く押すと色が固定されます。
3. 固定された状態で再び2度連続して短く押すと固定が解除され、再度ゆっくりと七色に光ります。
4. 再度電源ボタンを長押しするとLEDランプが消えます。



給水スティック交換方法

給水スティックの吸水力が低下し、ミストが出にくくなったときは新しいスティックと交換して下さい。
新しいスティックをご使用になられる場合は必ずスティックをよく水にひたし吸水させてから、新しいスティックを差し込みご使用下さい。

- ※-----点線丸部分にバネが入っています。紛失にご注意下さい。
- バネの幅が広いほうが底面に来るようにセットします。



お手入れ方法

- 使用後は水タンクを水道水ですすぎ、よく乾かして下さい。また長期間使っていない場合にも同様のお手入れを行って下さい。
- ミスト噴射口に水が溜まったり、汚れやゴミ等が付着した場合は綿棒で拭き取って下さい。

警告

死亡または重傷を負う恐れがある内容です。

注意

軽傷や物的損害を負う恐れがある内容です。

注意

- お子様の手の届かない場所で使用・保管して下さい。
- ミストを直接吸い込まないで下さい。
- 本製品を使用中に体調が悪くなった場合は直ちに使用を中止して下さい。
- USBプラグを抜く際、プラグ部分を持って引き抜いて下さい。
- ミスト噴射口に鋭利なものを触れさせないで下さい。
- ミスト噴射口をふさがないで下さい。
- ミストが直接あたる場所に精密機器などを置かないで下さい。
- 水平な台の上でご使用下さい。
- 持ち運びの際は水を空の状態にして下さい。
- お手入する場合は乾いた布や綿棒を使用し、ベンジンやシンナー、アルコールなどの揮発性有機溶剤が含まれているものは使用しないで下さい。破損・故障の原因になります。
- 目の届く範囲で使用下さい。
- タンクの水は毎日新しいものにお取り替え下さい。古い水を使用すると、悪臭を発したり健康を害する原因になります。
- 1週間以上使用しない場合は、必ず水タンク及び本体内の水を捨てて下さい。水が入ったまま放置すると、異臭や周囲の空気の汚れの原因になります。
- 凍結しそうときは、水タンク及び本体内の水を捨てて下さい。凍結すると、故障・水もれにより周囲の汚損の原因になります。
- 直射日光の当たる場所や暖房器具の近くで使用しないで下さい。変形・変色する恐れがあります。
- 製品や梱包材の廃棄については、お住まいの自治体の取り決めにしたがって処理して下さい。
- ご使用になる貯水ケースから水があふれ出さないように水量にご注意して使用下さい。

警告

- 本来の用途以外での使用はお止めください。
- 直射日光が当たる場所や、炎天下の車内、湿気やホコリの多い場所、暖房機器の熱が直接あたる場所での使用、保管、放置はしないで下さい。
- 分解、改造、修理は絶対にしないで下さい。故障の原因となります。
- 落としたり、投げたり、叩いたりなどの強い衝撃や振動を与えないで下さい。故障、破損の原因となります。
- 万一使用中に異常な発熱や異臭、変形などが生じた場合は、直ちに使用を中止し、以後は使用をしないで下さい。
- 故障や破損した場合は使用しないで下さい。
- 本製品を水に浸けたり濡らしたり、濡れた手で触るなどの行為は絶対にしないで下さい。
- 布団などの熱のこもりやすい環境での使用はお避け下さい。
- ゴミ、ホコリ、水分、繊維などが差込口に入る可能性があるような環境での使用はお避け下さい。
- 使用しない時は電源を切り、ケーブルを取り外して下さい。
- USB端子を接続した際、加湿器本体とUSB端子の間に隙間ができますのは本製品の仕様でございます。(無理に差し込みますと破損の原因となりますのでご注意くださいませ。)
- ケーブルを引っ張ったり折り曲げたり傷つけたりしないで下さい。
- ケーブルの上に物を置かないで下さい。
- 付属しておりますmicroUSBケーブルを使用下さい。
- 定期的なお手入れを行って下さい。水垢が付きカビや細菌が発生する原因となり健康を損ねる場合があります。
- 水タンクに水を入れずに空だきしないで下さい。火災・故障の原因になります。
- 使用中や使用直後にふたを開けたり、ふたを開けたまま運転しないで下さい。
- 水まわり、風呂場など湿気のある場所では絶対に使用しないで下さい。
- USBプラグのほこりは定期的にお取りください。ほこりがたまると、湿気などで絶縁不良になり、火災・感電の原因になります。
- ぬれた手で電源プラグの抜き差しをしないで下さい。
- お手入れや点検、移動の際は、必ずUSBプラグをコンセントから抜いて下さい。
- 電源ボタンを押して電源をオフにしてからUSBプラグを抜いて下さい。

保証書

- 1.保証期間内に本取扱説明書に従った正常な使用において故障した場合には、本保証書に記載された内容に基づき無償修理・交換をさせていただきます。
- 2.保証を受ける場合は、商品ご購入時のレシートをご用意いただき、弊社までご連絡下さい。(TEL:06-7777-1619)
- 3.保証期間内でも次のような場合は補償を受けられません。予めご了承下さい。

- 本書の紛失、あるいは提示がない場合。
- 本書への記入がない、あるいは内容に相違がある場合。
- お買い上げ後、落下などによる外的衝撃があった場合。
- 天災や公害による故障や損傷のとき。
- 本書の内容を遵守しなかったことによる故障や損傷のとき。

- 4.日本国外への配送は対応していません。
- 5.紛失時の本書の再発行は致しません。大切に保管して下さい。

商品名	おうち型 加湿器		
品番			
ご購入日	年	月	日
お名前			
お電話	()	—	
ご住所			
販売店			保証期間 6ヶ月

キリトリ線



サポートページ

http://www.copialcorp.com/support/3c/g_pro

基本操作・トラブルシューティングについて
より詳細なマニュアルを記載しています。

【商品に関するお問い合わせ先】

製造元：
コピアル株式会社
大阪府大阪市浪速区日本橋4丁目15番20号1B号室
TEL 06-7777-1619

販売元：
株式会社バル
東京都渋谷区神宮前6丁目12-22
秋田ビル4F